

SEZIONATORI

DISCONNECTING SWITCHES



6A 250V

SERIE 0136 - 4 POLI

DATI TECNICI

Tensione nominale:	250 V
Corrente nominale:	6 A
Temperatura di funzionamento:	T140°C
Classe di isolamento:	I e II
Tipo di connessione conduttori:	Morsetto
Capacità connessione morsetti:	0,5 ÷ 4 mm ²
Grado di protezione:	IP20
Conforme alle norme:	EN 60598-1
Conforme direttiva:	2006/95/CE
Marchi di qualità:	csv

TECHNICAL DATA

Rated voltage:	250 V
Rated current:	6A
Ambient temperature:	T140°C
Fitting user class:	I and II
Connection type:	Terminal
Terminals connection capacity:	0,5 ÷ 4 mm ²
Protection degree:	IP20
In conformity with standards:	EN 60598-1
In conformity to directive:	2006/95/CE
Quality standard:	csv

SERIE 0136 – Sezionatore quadripolare

SERIE 0136 – Four poles disconnecting switch

SERIE 0136 – Versioni 5 poli e 4 poli + Terra >> vedere altra scheda

SERIE 0136 – Versions 5 poles and 4 poles + earth >> see other dimensions sheet

CARATTERISTICHE

- Le varianti con fissacavo sono progettate per il serraggio di cavi con diametro compreso fra 8 e 14 mm
- Morsetti standard a mantello con vite sottotesta
- Fissaggi con asolatura per facilitare il montaggio

FEATURES

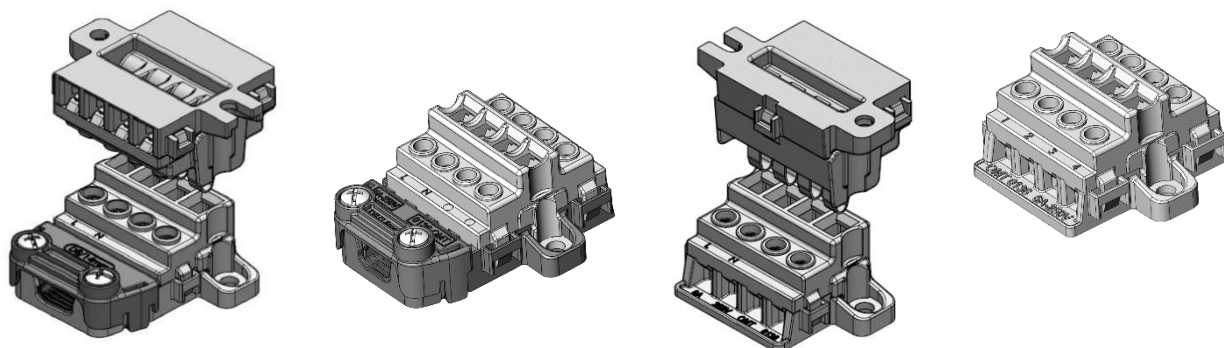
- All the variants with a cable clamp can be used to tighten 8 to 14mm diameter cables.
- Standard mantle terminals with under head screw
- Fixing with slotted holes for easy mounting

MATERIALI

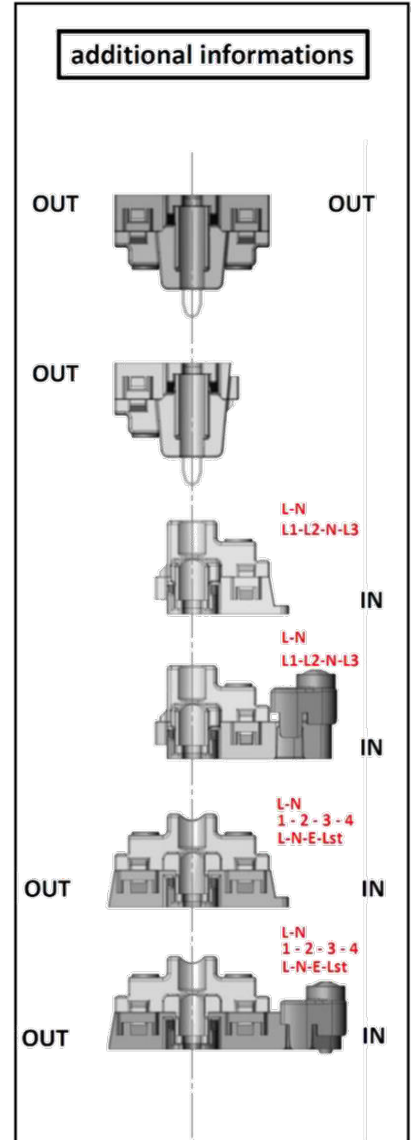
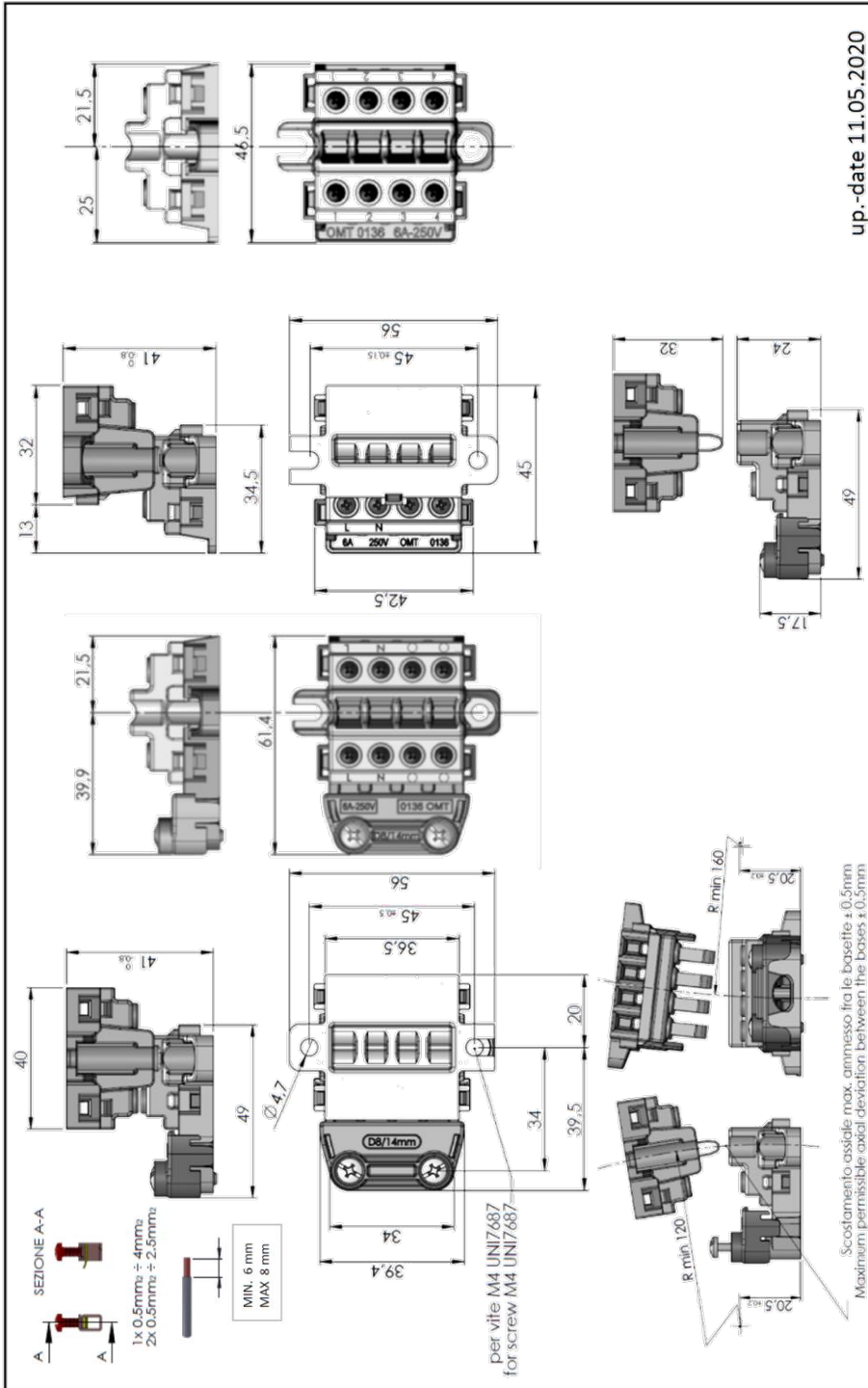
- Corpo in Materiale termoplastico autoestinguente PA66 25% GF V0.
- Contatti femmina in bronzo fosforoso nichelato..
- Contatti maschio in acciaio argentato.
- Morsetti in acciaio zincato

MATERIALS

- 6.6 polyamide body with 25% fiberglass reinforcement and self extinguishing class V0
- Female contacts in nickel-plated phosphor bronze
- Male contacts in silver plated steel
- Terminals in galvanized steel



SCHEDA DIMENSIONI SERIE Ø136 4 POLI DIMENSIONS SHEET SERIES Ø136 4 POLES



Serie/Series

0136 MULTIPOLARI / MULTIPOLAR

Sezionatori multipolari 6A – 250V – 4mm²

Multipolar disconnecting switches 6A – 250V 4mm²

Basette femmina quadripolari
Four poles female bases

4 P

0000013640

Basetta femmina
Female base

MARKING L - N



0000013622

0000013624

Basetta femmina **IN+OUT**
Female base **IN+OUT**

MARKING L - N

MARKING 1 - 2 - 3 - 4



0000013620

0000013644

Basetta femmina con fissacavo
Female base with cable clamp

MARKING L1 - L2 - N - L3

MARKING L - N



0000013621

0000013623

0000013625

Basetta femmina **IN + OUT** con fissacavo
Female base **IN + OUT** with cable clamp

MARKING L - N

MARKING L - N - E - Lst

MARKING 1 - 2 - 3 - 4



Basette maschio quadripolari
Four poles male bases

4 P**0000013626**

Basetta maschio **IN+OUT**
Male base IN+ OUT

0000013627

Basetta maschio **+ OUT**
Male base + OUT

**0000013643**

Basetta maschio tronca
Male base trunc

0000013642

Basetta maschio tronca **+ OUT**
Male base trunc + OUT

