

SEZIONATORI

DISCONNECTING SWITCHES



6A 250V

SERIE 0135 MULTIPOLARI

DATI TECNICI

Tensione nominale:	250 V
Corrente nominale:	6 A
Temperatura di funzionamento:	T140°C
Classe di isolamento:	I e II
Tipo di connessione conduttori:	Morsetto
Capacità connessione morsetti:	0,5 ÷ 4 mm ²
Grado di protezione:	IP20
Conforme alle norme:	EN 60598-1
Conforme direttiva:	2006/95/CE
Marchi di qualità:	:sv

SERIE 0135 – Sezionatore bipolare
 SERIE 0135 – Sezionatore tripolare
 SERIE 0135 - Sezionatore bipolare + terra
 SERIE 0135 - - Sezionatore quadripolare
 SERIE 0135 - Sezionatore quadripolare + terra
 SERIE 0135 – Sezionatore pentapolare

Nota: Versione da **1** polo e **6** poli a richiesta.

CARATTERISTICHE

- Versioni dalle dimensioni compatte
- Possibilità di avere o meno i morsetti sul secondario di maschio e femmina
- Morsetti standard a mantello con vite sottotesta
- Fissaggi con asolatura per facilitare il montaggio
- **Possibilità della terra passante per basetta femmina a richiesta**

MATERIALI

- Corpo in Materiale termoplastico autoestinguente PA66 25% GF V0.
- Contatti femmina in bronzo fosforoso nichelato..
- Contatti maschio in acciaio argentato.
- Morsetti in acciaio zincato

TECHNICAL DATA

Rated voltage:	250 V
Rated current:	6A
Ambient temperature:	T140°C
Fitting user class:	I and II
Connection type:	Terminal
Terminals connection capacity:	0,5 ÷ 4 mm ²
Protection degree:	IP20
In conformity with standards:	EN 60598-1
In conformity to directive:	2006/95/CE
Quality standard:	csv

SERIE 0135 – Two poles disconnecting switch
 SERIE 0135 – Three poles disconnecting switch
 SERIE 0135 – Two poles + earth disconnecting switch
 SERIE 0135 – Four poles disconnecting switch
 SERIE 0135 – Four poles + earth disconnecting switch
 SERIE 0135 – Five poles + earth disconnecting switch

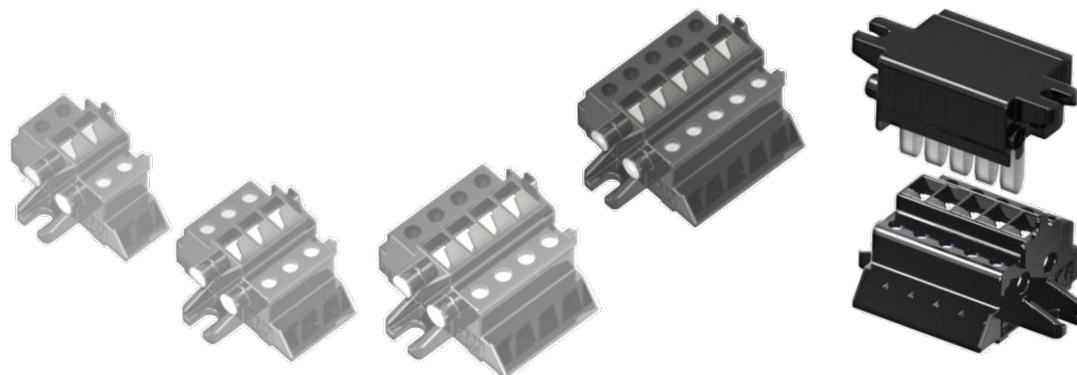
Note: Versions **1** pole and **6** poles available on demand

FEATURES

- Versions with compact dimensions
- Possibility of having or not having the terminals on the secondary line of male and female base
- Standard mantle terminals with under head screw
- Fixing with slotted holes for easy mounting
- **Possibility of unbroken earth on female terminal on demand**

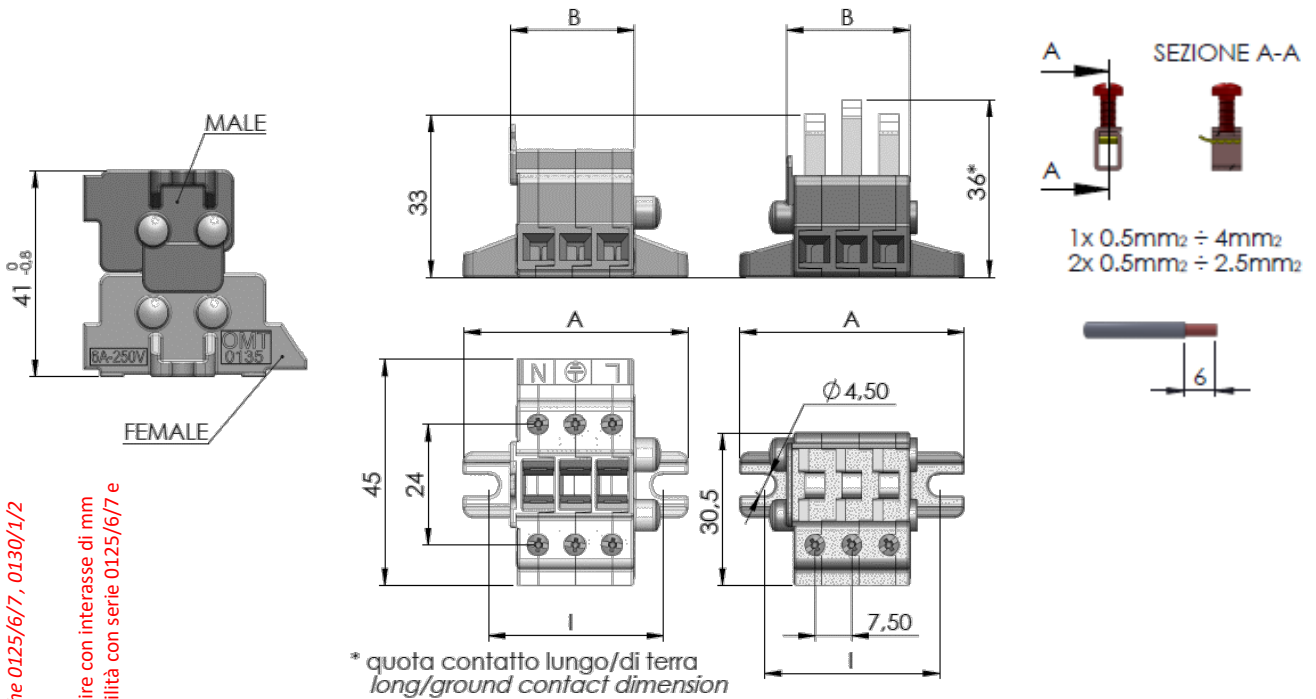
MATERIALS

- 6.6 polyamide body with 25% fiberglass reinforcement and self extinguishing class V0
- Female contacts in nickel-plated phosphor bronze
- Male contacts in silver plated steel
- Terminals in galvanized steel



SCHEDA DIMENSIONI SERIE Ø135 MULTIPOLARI

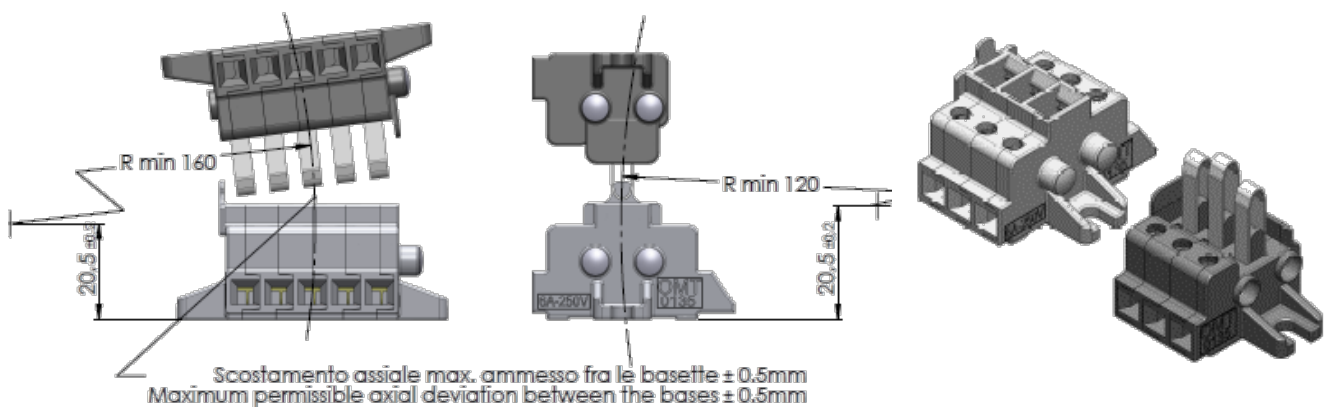
DIMENSIONS SHEET SERIES Ø135 MULTIPOLAR



** on request available with 45 mm fixing distance for easy interchangeability with the 0125/6/7, 0130/1/2 and 0136 4-pole series

** su richiesta si possono fornire con interasse di mm 45 per una facile intercambiabilità con serie 0125/6/7 e 0130/1/2 e 0136 4 poli

	2 P+T	3 P+T	4 P+T	5 P+T	6 P+T
I	28	35.5	43	50.5 **	58
A	38	45.5	43	60.5	68
B	19.5	27	34.5	42	49.5



Serie/Series

Ø135 MULTIPOLARI / MULTIPOLAR

Sezionatori multipolari 6A – 250V – 4mm²

Multipolar disconnecting switches 6A – 250V 4mm²

Basette femmina tripolari
Three poles female bases

3 P

ØØØØ13528

Basetta femmina
Female base



ØØØØ13529

Basetta femmina con morsetti di uscita
Female base with output terminals



Basette maschio tripolari
Three poles male bases

ØØØØ13530

Basetta maschio
Male base



ØØØØ13531

Basetta maschio con morsetti di uscita
Male base with output terminals



Basette femmina tripolari + terra
Three poles + earth female bases

3 P +

0000013566

Basetta femmina
Female base



0000013567

Basetta femmina con morsetti di uscita
Female base with output terminals



Basette maschio tripolari + terra
Three poles + earth male bases

0000013568

Basetta maschio
Male base



0000013569

Basetta maschio con morsetti di uscita
Male base with output terminals

