

SEZIONATORI

DISCONNECTING SWITCHES



6A 250V

SERIE 0135 MULTIPOLARI

DATI TECNICI

Tensione nominale:	250 V
Corrente nominale:	6 A
Temperatura di funzionamento:	T140°C
Classe di isolamento:	I e II
Tipo di connessione conduttori:	Morsetto
Capacità connessione morsetti:	0,5 ÷ 4 mm ²
Grado di protezione:	IP20
Conforme alle norme:	EN 60598-1
Conforme direttiva:	2006/95/CE
Marchi di qualità:	:sv

SERIE 0135 – Sezionatore bipolare
 SERIE 0135 – Sezionatore tripolare
 SERIE 0135 - Sezionatore bipolare + terra
 SERIE 0135 - - Sezionatore quadripolare
 SERIE 0135 - Sezionatore quadripolare + terra
 SERIE 0135 – Sezionatore pentapolare

Nota: Versione da **1** polo e **6** poli a richiesta.

CARATTERISTICHE

- Versioni dalle dimensioni compatte
- Possibilità di avere o meno i morsetti sul secondario di maschio e femmina
- Morsetti standard a mantello con vite sottotesta
- Fissaggi con asolatura per facilitare il montaggio
- **Possibilità della terra passante per basetta femmina a richiesta**

MATERIALI

- Corpo in Materiale termoplastico autoestinguente PA66 25% GF V0.
- Contatti femmina in bronzo fosforoso nichelato..
- Contatti maschio in acciaio argentato.
- Morsetti in acciaio zincato

TECHNICAL DATA

Rated voltage:	250 V
Rated current:	6A
Ambient temperature:	T140°C
Fitting user class:	I and II
Connection type:	Terminal
Terminals connection capacity:	0,5 ÷ 4 mm ²
Protection degree:	IP20
In conformity with standards:	EN 60598-1
In conformity to directive:	2006/95/CE
Quality standard:	CSV

SERIE 0135 – Two poles disconnecting switch
 SERIE 0135 – Three poles disconnecting switch
 SERIE 0135 – Two poles + earth disconnecting switch
 SERIE 0135 – Four poles disconnecting switch
 SERIE 0135 – Four poles + earth disconnecting switch
 SERIE 0135 – Five poles + earth disconnecting switch

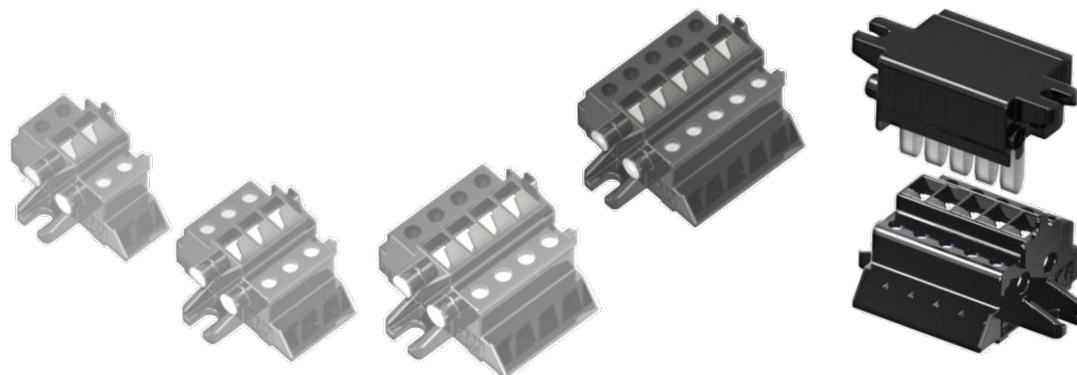
Note: Versions **1** pole and **6** poles available on demand

FEATURES

- Versions with compact dimensions
- Possibility of having or not having the terminals on the secondary line of male and female base
- Standard mantle terminals with under head screw
- Fixing with slotted holes for easy mounting
- **Possibility of unbroken earth on female terminal on demand**

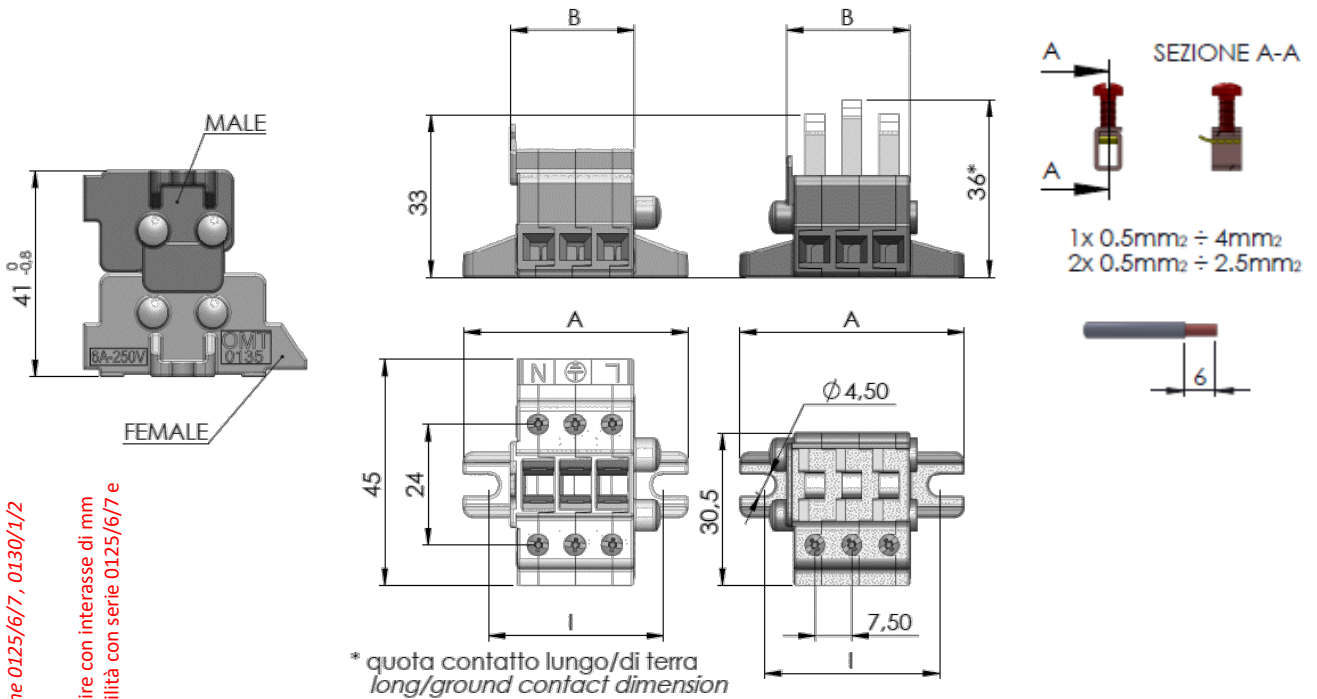
MATERIALS

- 6.6 polyamide body with 25% fiberglass reinforcement and self extinguishing class V0
- Female contacts in nickel-plated phosphor bronze
- Male contacts in silver plated steel
- Terminals in galvanized steel



SCHEDA DIMENSIONI SERIE Ø135 MULTIPOLARI

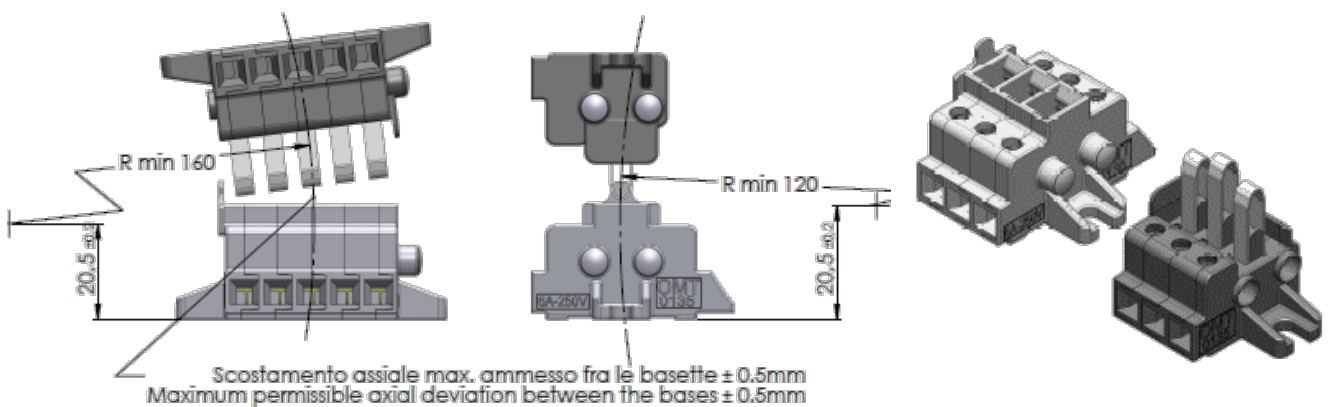
DIMENSIONS SHEET SERIES Ø135 MULTIPOLAR



** on request available with 45 mm fixing distance for easy interchangeability with the 0125/6/7, 0130/1/2 and 0136 4-pole series

** su richiesta si possono fornire con interasse di mm 45 per una facile intercambiabilità con serie 0125/6/7 e 0130/1/2 e 0136 4 poli

	2 P+T	3 P+T	4 P+T	5 P+T	
	2 poli	3 poli	4 poli	5 poli	6 poli
I	28	35.5	43	50.5 **	58
A	38	45.5	43	60.5	68
B	19.5	27	34.5	42	49.5



Serie/Series

Ø135 MULTIPOLARI / MULTIPOLAR

Sezionatori multipolari 6A – 250V – 4mm²
 Multipolar disconnecting switches 6A – 250V 4mm²

Basette femmina terra passante
Female bases with unbroken earth

2-4 P + 

0000013570

Basetta femmina bipolare + terra passante
Two poles female base + unbroken earth

TERRA PASSANTE

UNBROKEN EARTH



0000013572

Basetta femmina quadripolare + terra passante
Four poles female base + unbroken earth



Basette maschio
Male bases

0000013571

Basetta maschio bipolare + terra passante
Two poles male base + unbroken earth



0000013573

Basetta maschio quadripolare + terra passante
Four poles male base + unbroken earth

