

SEZIONATORI

DISCONNECTING SWITCHES



16A 400V

SERIE 0130 0131 0132

DATI TECNICI

Tensione nominale:	400 V
Corrente nominale:	16A
Temperatura di funzionamento:	T140°C
Classe di isolamento:	I e II
Tipo di connessione conduttori:	Morsetto
Capacità connessione morsetti:	0,5 ÷ 4 mm ²
Grado di protezione:	IP20
Conforme alle norme:	EN 60598-1
Conforme direttiva:	2006/95/CE
Marchi di qualità:	CSV

TECHNICAL DATA

Rated voltage:	400 V
Rated current:	16A
Ambient temperature:	T140°C
Fitting user class:	I and II
Connection type:	Terminal
Terminals connection capacity:	0,5 ÷ 4 mm ²
Protection degree:	IP20
In conformity with standards:	EN 60598-1
In conformity to directive:	2006/95/CE
Quality standard:	CSV

SERIE 0130 – Sezionatore bipolare

SERIE 0131 – Sezionatore tripolare

SERIE 0132 - Sezionatore bipolare + terra

SERIE 0132- - **Sezionatore bipolare + terra passante**

SERIE 0132 - **Sezionatore bipolare + terra passante** **Connessione diretta** (*→ pag. 27*)

SERIE 0130 – Two poles disconnecting switch

SERIE 0131 – Three poles disconnecting switch

SERIE 0132 - Two poles disconnecting switch + earth

SERIE 0132- - Two poles disconnecting switch + unbroken earth

SERIE 0132 - **Two poles disconnecting switch + unbroken earth** **Direct connection** (*→ pag.27*)

CARATTERISTICHE

- Le serie 0130 e 0131 sono idonee al montaggio in apparecchi in classe II.
- Le varianti con fissacavo sono progettate per il serraggio di cavi con diametro compreso fra 8 e 14mm.
- E' previsto idoneo connettore per attacco rapido di tutte le versioni sul lato cablaggio interno.
- Morsetti standard con vite sottotesta con viti e dadi in acciaio zincato (0,5÷4 mm²).
- Morsetti a bussola in ottone nichelato (0,75÷ 6mm²) per bassetta femmina a richiesta.

DATI ELETTRICI PORTAFUSIBILE

- Potenza nominale ammissibile: 2.3W
- Dimensioni cartucce: 8,5x31,5mm
- EN60269-1 EN60269-3 CEI132-13

MATERIALI

- Corpo in Materiale termoplastico autoestinguente PA66 25% GF V0.
- Contatti femmina in bronzo fosforoso nichelato.
- Contatti porta fusibile. in bronzo fosforoso argentato.
- Contatti maschio in acciaio argentato.
- Morsetti in acciaio zincato (0,5÷4mm²) o, a richiesta, morsetti in ottone nichelato (0,75÷6mm²)

Nota importante: la bassetta femmina con porta fusibile è realizzata necessariamente con bassetta di aggancio rapido. L'aggancio e lo sgancio di tale connettore va sempre effettuato col porta fusibile aperto.

FEATURES

- Serie 0130 and 0131 are suitable for installation in Class II lighting fixtures.
- All the variants with a cable clamp can be used to tighten 8 to 14mm diameter cable
- Each serie may be combined with a suitable push in connector on the inside wiring.
- Standard under head screw cable clamp terminals with galvanized screws and nut (0,5÷4mm²)
- Nickel plated brass bush terminals (0,75÷6mm²) on demand, only available on the female base.

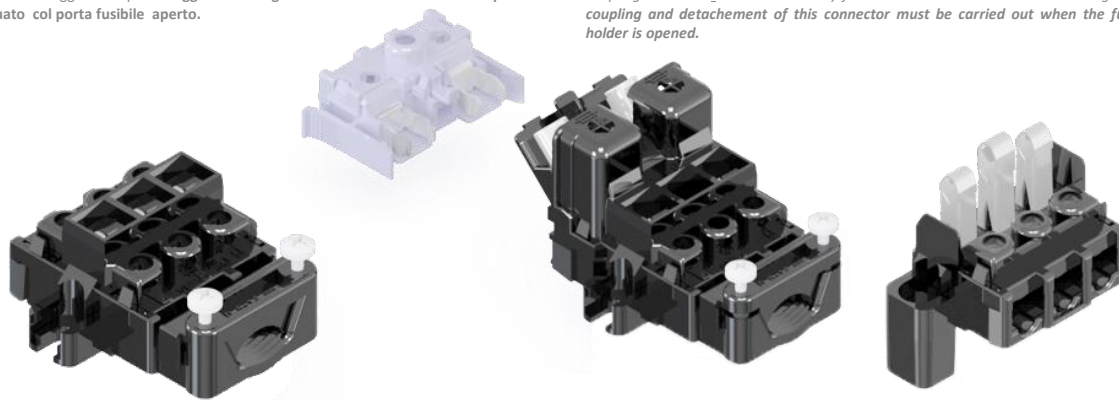
ELECTRICAL SPECIFICATION FUSE-HOLDER

- Nominal power: 2,3W
- Fuses dimensions: 8,5x31,5mm
- EN60269-1 EN60269-3 CEI132-13

MATERIALS

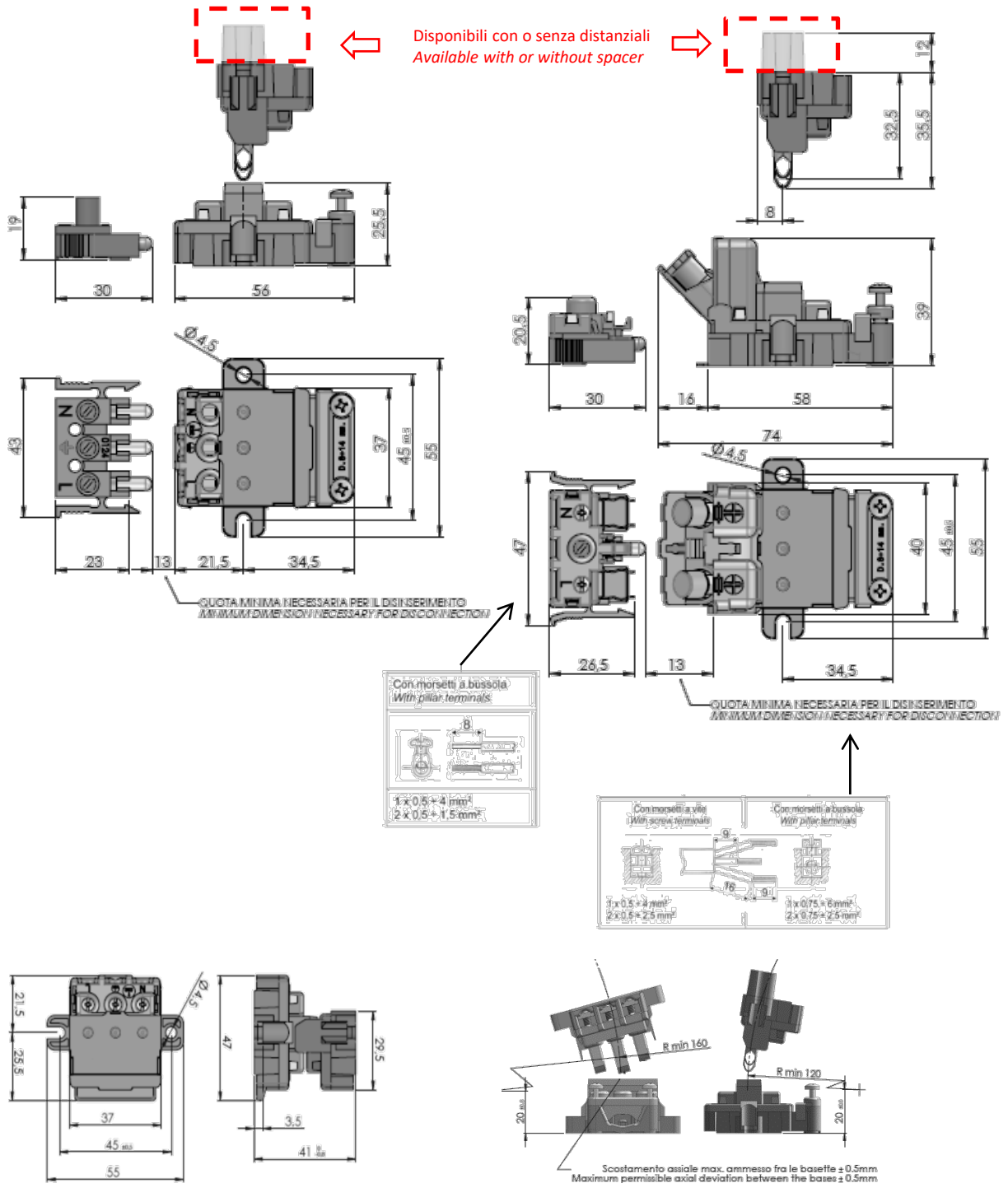
- 6.6 polyamide body with 25% fiberglass reinforcement and self extinguishing class V0
- Female contacts in nickel-plated phosphor bronze
- Male contacts in silver plated steel
- Fuse-holder contacts in silver plated phosphor bronze
- Terminals in galvanized steel (0,5÷4mm²) or, on demand, nickel-plated brass terminals (0,75÷6mm²)

Important note:The female terminal with fuse-holder is equipped with a quick coupling connector which is necessary for the connection to the internal wiring. The coupling and detachment of this connector must be carried out when the fuse-holder is opened.



SCHEDA DIMENSIONI SERIE 0130 - 0131 - 0132

DIMENSIONS SHEET SERIES 0130 - 0131 - 0132



Serie/Series 0132

Sezionatori bipolari + terra passante - 16A - 400V - 4mm²
Two poles disconnecting switch + unbroken earth - 16A - 400V - 4mm²

Basette femmina bipolari + terra passante
Two poles + unbroken earth female bases



0000013230

Basetta standard 16A
Standard base 16A



TERRA PASSANTE

UNBROKEN EARTH

0000013231

Basetta con fissacavo 16A
Base with cable clamp 16A



N.B. Queste basette consentono di non interrompere il conduttore di terra anche a sezionatore aperto. Vanno usate in accoppiamento con le basette maschio bipolari sprovviste di uscita di terra.

N.B. These bases allow you to not interrupt the earth conductor even when the disconnecting switch is opened. Must be used in coupling with bipolar male bases without earth output.



Basette maschio bipolari in abbinamento
Two poles male bases in combination

0000013011

Basetta standard senza morsetti di uscita
Standard base without output terminals



0000013013

Basetta standard con morsetti di uscita
Standard base with output terminals

0000013012

Basetta con distanziali, senza morsetti di uscita
Base with spacers, without output terminals

0000013014

Basetta con distanziali, con morsetti di uscita
Base with spacers, with output terminals

