

SEZIONATORI

DISCONNECTING SWITCHES



16A 400V

SERIE 0130 0131 0132

DATI TECNICI

Tensione nominale:	400 V
Corrente nominale:	16A
Temperatura di funzionamento:	T140°C
Classe di isolamento:	I e II
Tipo di connessione conduttori:	Morsetto
Capacità connessione morsetti:	0,5 ÷ 4 mm ²
Grado di protezione:	IP20
Conforme alle norme:	EN 60598-1
Conforme direttiva:	2006/95/CE
Marchi di qualità:	CSV

TECHNICAL DATA

Rated voltage:	400 V
Rated current:	16A
Ambient temperature:	T140°C
Fitting user class:	I and II
Connection type:	Terminal
Terminals connection capacity:	0,5 ÷ 4 mm ²
Protection degree:	IP20
In conformity with standards:	EN 60598-1
In conformity to directive:	2006/95/CE
Quality standard:	CSV

SERIE 0130 – Sezionatore bipolare

SERIE 0131 – Sezionatore tripolare

SERIE 0132 - Sezionatore bipolare + terra

SERIE 0132- - Sezionatore bipolare + terra passante

SERIE 0132 - Sezionatore bipolare + terra passante **Connessione diretta** (» pag. 27)

SERIE 0130 – Two poles disconnecting switch

SERIE 0131 – Three poles disconnecting switch

SERIE 0132 - Two poles disconnecting switch + earth

SERIE 0132- - Two poles disconnecting switch + unbroken earth

SERIE 0132 - Two poles disconnecting switch + unbroken earth **Direct connection** (» pag. 27)

CARATTERISTICHE

- Le serie 0130 e 0131 sono idonee al montaggio in apparecchi in classe II.
- Le varianti con fissacavo sono progettate per il serraggio di cavi con diametro compreso fra 8 e 14mm.
- E' previsto idoneo connettore per attacco rapido di tutte le versioni sul lato cablaggio interno.
- Morsetti standard con vite sottotesta con viti e dadi in acciaio zincato (0,5÷4 mm²).
- Morsetti a bussola in ottone nichelato (0,75÷ 6mm²) per bassetta femmina a richiesta.

DATI ELETTRICI PORTAFUSIBILE

- Potenza nominale ammissibile: 2.3W
- Dimensioni cartucce: 8,5x31,5mm
- EN60269-1 EN60269-3 CEI132-13

MATERIALI

- Corpo in Materiale termoplastico autoestinguente PA66 25% GF V0.
- Contatti femmina in bronzo fosforoso nichelato.
- Contatti porta fusibile. in bronzo fosforoso argentato.
- Contatti maschio in acciaio argentato.
- Morsetti in acciaio zincato (0,5÷4mm²) o, a richiesta, morsetti in ottone nichelato (0,75÷6mm²)

Nota importante: la bassetta femmina con porta fusibile è realizzata necessariamente con bassetta di aggancio rapido. L'aggancio e lo sgancio di tale connettore va sempre effettuato col porta fusibile aperto.

FEATURES

- Serie 0130 and 0131 are suitable for installation in Class II lighting fixtures.
- All the variants with a cable clamp can be used to tighten 8 to 14mm diameter cable
- Each serie may be combined with a suitable push in connector on the inside wiring.
- Standard under head screw cable clamp terminals with galvanized screws and nut (0,5÷4mm²)
- Nickel plated brass bush terminals (0,75÷6mm²) on demand, only available on the female base.

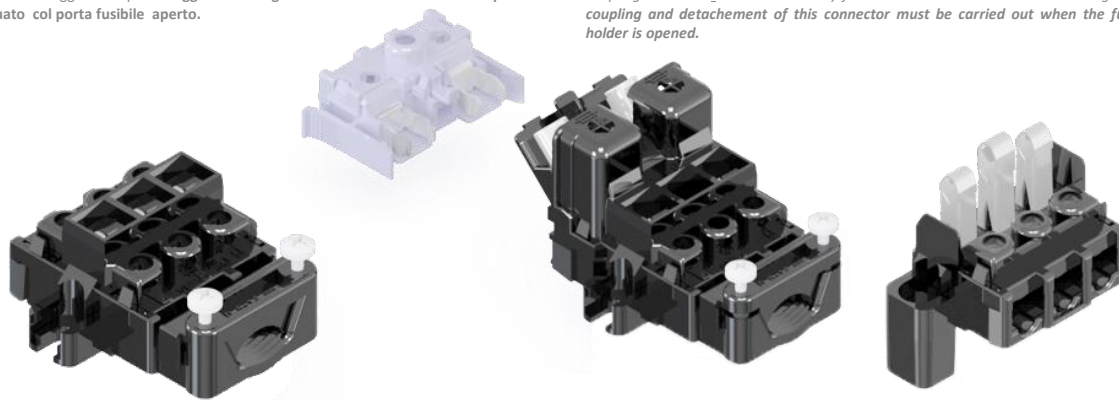
ELECTRICAL SPECIFICATION FUSE-HOLDER

- Nominal power: 2,3W
- Fuses dimensions: 8,5x31,5mm
- EN60269-1 EN60269-3 CEI132-13

MATERIALS

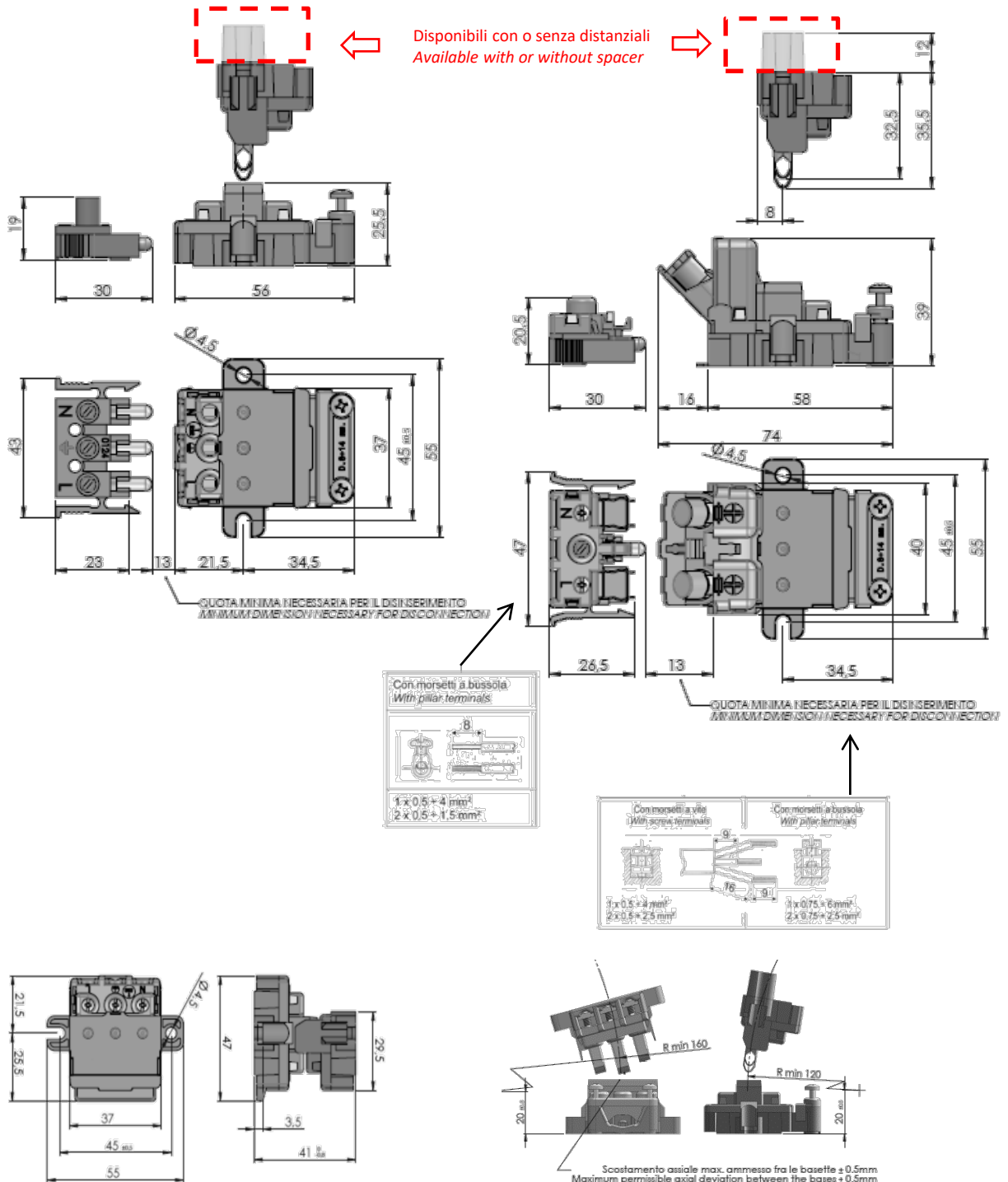
- 6.6 polyamide body with 25% fiberglass reinforcement and self extinguishing class V0
- Female contacts in nickel-plated phosphor bronze
- Male contacts in silver plated steel
- Fuse-holder contacts in silver plated phosphor bronze
- Terminals in galvanized steel (0,5÷4mm²) or, on demand, nickel-plated brass terminals (0,75÷6mm²)

Important note: The female terminal with fuse-holder is equipped with a quick coupling connector which is necessary for the connection to the internal wiring. The coupling and detachment of this connector must be carried out when the fuse-holder is opened.



SCHEDA DIMENSIONI SERIE 0130 - 0131 - 0132

DIMENSIONS SHEET SERIES 0130 - 0131 - 0132



Serie/*Series*

Ø132

Sezionatori bipolari + terra 16A 400V 4mm²

Two poles + earth disconnecting switch 16A 400V 4mm²

Basette femmina bipolari + terra
Two poles + earth female bases

2 P + 

0000013250

Basetta standard
Standard base



0000013251

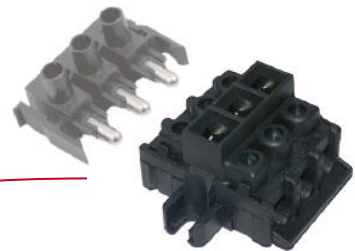
Basetta con fissacavo
Base with cable clamp



Basette femmina bipolari + terra con attacco rapido
Two poles + earth female bases with quick connection

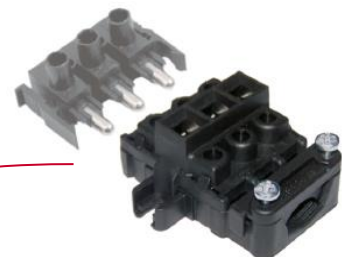
0000013254

Basetta attacco rapido
Quick connection base



0000013255

Basetta attacco rapido con fissacavo
Quick connection with cable clamp base



ACC00124A0

Connettore attacco rapido bipolare + terra
Two poles + earth quick connector



Basette maschio bipolari + terra
Two pole + earth male bases

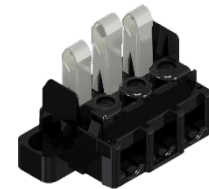
2 P + $\frac{1}{=}$

0000013211

Basetta standard senza morsetti di uscita
Standard base without output terminals

0000013213

Basetta standard con morsetti di uscita
Standard base with output terminals



0000013212

Basetta con distanziali, senza morsetti di uscita
Base with spacers, without output terminals

0000013214

Basetta con distanziali, con morsetti di uscita
Base with spacers, with output terminals



Basette femmina bipolari + terra con attacco rapido e portafusibili
Two pole + earth female bases quick connection with fuses holder

0000013205

Basetta attacco rapido
Quick connection base

0000013206

Basetta attacco rapido e fissacavo
Quick connection base and cable clamp

0000013010

Connettore attacco rapido bipolare per basetta portafusibili
Two poles quick connector for fuses holder base

