

ATTACCO/ CAP

GZ10

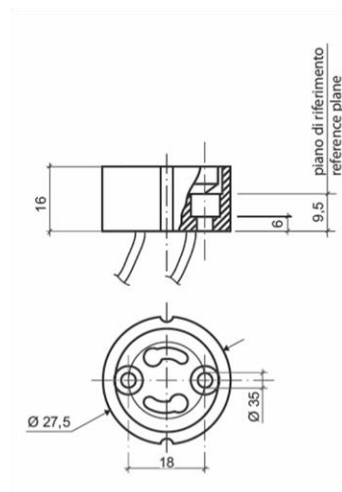
Art. 058/XX

Per lampade ad alogeni a tensione di rete con riflettore in vetro dicroico

For main voltage halogen lamps with dichroic glass reflector

/XX lunghezza dei cavi in cm. da stabilire in fase di ordine

/XX is the cable length in cm. to be define at the order



DATI TECNICI

Tensione nominale:	250 V
Corrente nominale:	2 A
Temperatura di funzionamento:	T300°C
Categoria di tenuta all'impulso:	II
Cavo di collegamento standard: Isolamento in gomma siliconica (T max.180°C) lunghezza 15cm, sez.0,75 mm ² spellatura 6mm	
Coperchio in MICA	
Corpo in steatite:	
Contatti in acciaio inox	
Fissaggio corpo con viti M3	
Conforme direttiva:	2006/95/CE

TECHNICAL DATA

Rated voltage:	250V
Rated current:	2 A
Nominal highest working temp.	T300°C
Impulse withstand category	II
Standard connection leads: silicone rubber insulation (max T 180°C) lenght 15cm, section 0,75mm ² terminals with removed coated 6mm	
Cover made of MICA	
Steatite body	
Stainless steel contacts	
Fixing of the body with M3 screws	
In conformity with directive	2006/95/CE

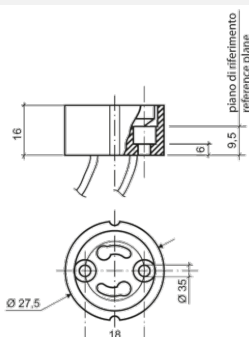
Portalampada *lamp-holder*

Ø58

versioni disponibili / *available versions*

Ø58/XX

Portalampada GZ10 con cavi

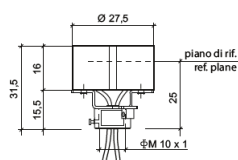


Ø58/XX

Lampholder GZ10 with cables

Ø58.B/XX

Assemblato con raccordo in metallo (art.0156/A) Filetto femmina 10x1 con vite bloccaggio Tige. Morsetto a bussola per messa a terra per fili 0,5÷2,5mm². Uscita dei cavi dal foro centrale



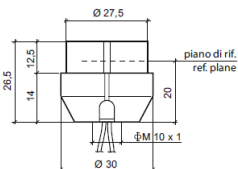
Ø58.B/XX

Assembled with metal junction (art.0156/A) 10x1 female thread with Tige locking screw. Pillar terminal for 0,5÷2,5 mm² wires. Exit of cables from the middle hole of the fitting

Ø58.C/XX

Assemblato con cappuccio in PPS (art.057/08).

Filetto femmina 10x1. Uscita cavi dal foro centrale del raccordo.



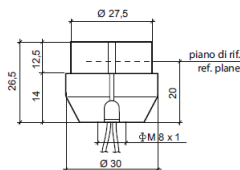
Ø58.C/XX

Assembled with PPS cap (art.057/08) 10x1 female thread. Exit of cables from the middle hole of the fitting

Ø58.C2/XX

Assemblato con cappuccio in PPS (art.057/07).

Filetto femmina 8x1. Uscita cavi dal foro centrale del raccordo.



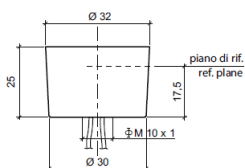
Ø58.C2/XX

Assembled with PPS cap (art.057/07) 8x1 female thread. Exit of cables from the middle hole of the fitting

Ø58.D/XX

Assemblato con cappuccio in PPS (art.057/09).

Filetto femmina 10x1. Uscita cavi dal foro centrale del raccordo.



Ø58.D/XX

Assembled with PPS cap (art.057/09) 10x1 female thread. Exit of cables from the middle hole of the fitting