

# Portalampada GU10

## GU10 Lamp-holders



ATTACCO/ CAP

# GU10

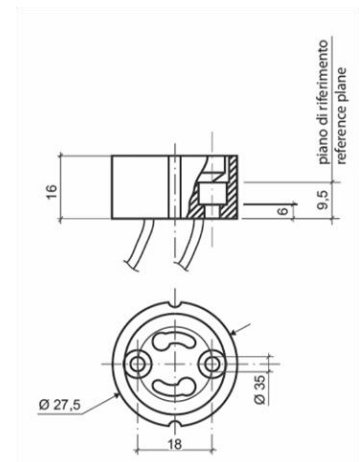
**Art. 057/XX**

**Per lampade ad alogeni a tensione di rete con riflettore in alluminio**

*For main voltage halogen lamps with aluminium reflector*

/XX lunghezza dei cavi in cm. da stabilire in fase di ordine

*/XX is the cable length in cm. to be define at the order*



## DATI TECNICI

## TECHNICAL DATA

Tensione nominale:	250 V
Corrente nominale:	2 A
Temperatura di funzionamento:	T300°C
Categoria di tenuta all'impulso:	II
Cavo di collegamento standard: Isolamento in gomma siliconica ( T max.180°C) lunghezza 15cm sez.0,75 mm <sup>2</sup> spellatura 6mm <b>Altri tipi di cavo su richiesta</b>	
Coperchio in MICA	
Corpo in steatite	
Contatti in acciaio inox	
Fissaggio corpo con viti M3	
Conforme direttiva:	2006/95/CE

Rated voltage:	250V
Rated current:	2 A
Nominal highest working temp.	T300°C
Impulse withstand category	II
Standard connection leads: Silicone rubber insulation ( max T 180°C) lenght 15cm section 0,75mm <sup>2</sup> terminals with removed coated 6mm <b>Other types of leads available on demand</b>	
Cover made of MICA	
Steatite body	
Stainless steel contacts	
Fixing of the body with M3 screws	
In conformity with directive	2006/95/CE

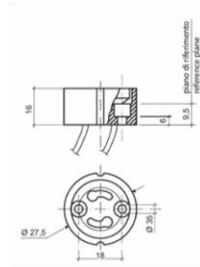
# Portalampada *lamp-holder*

## 057

versioni disponibili / *available versions*

### 057/XX

Portalampada GU10 con cavi

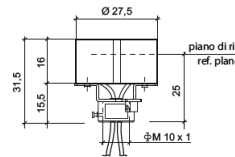


### 057/XX

Lampholder GU10 with cables

### 057.B/XX

Assemblato con raccordo in metallo (art.0156/A) Filetto femmina 10x1 con vite bloccaggio Tige. Morsetto a bussola per messa a terra per fili 0,5÷2,5mm<sup>2</sup>. Uscita dei cavi dal foro centrale

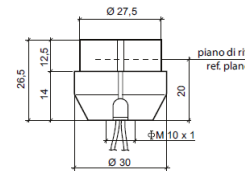


### 057.B/XX

Assembled with metal junction (art.0156/A) 10x1 female thread with Tige locking screw. Pillar terminal for 0,5÷2,5 mm<sup>2</sup> wires. Exit of cables from the middle hole of the fitting

### 057.C/XX

Assemblato con cappuccio in PPS (art.057/08). Filetto femmina 10x1. Uscita cavi dal foro centrale del raccordo.

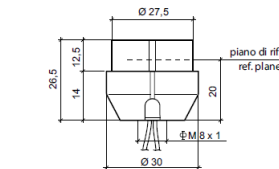


### 057.C/XX

Assembled with PPS cap (art.057/08) 10x1 female thread. Exit of cables from the middle hole of the fitting

### 057.C2/XX

Assemblato con cappuccio in PPS (art.057/07). Filetto femmina 8x1. Uscita cavi dal foro centrale del raccordo.

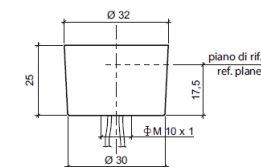


### 057.C2/XX

Assembled with PPS cap (art.057/07) 8x1 female thread. Exit of cables from the middle hole of the fitting

### 057.D/XX

Assemblato con cappuccio in PPS (art.057/09). Filetto femmina 10x1. Uscita cavi dal foro centrale del raccordo.



### 057.D/XX

Assembled with PPS cap (art.057/09) 10x1 female thread. Exit of cables from the middle hole of the fitting