

ATTACCO/ CAP

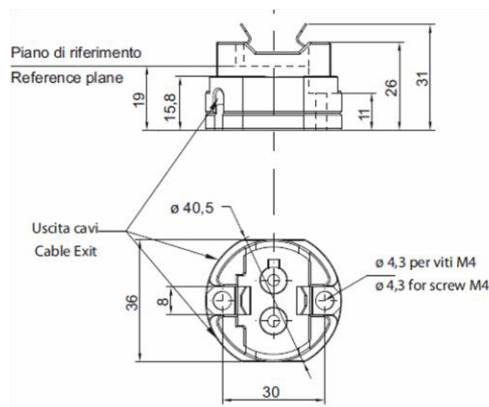
G12-1

Art. 036

Per lampade a scarica di gas
For gaseous discharge lamps

Nota/Notes

Il portalampada è idoneo per l'impiego in apparecchi di classe II se equipaggiato con cavi in doppio isolamento
If equipped with double insulation cables this lamp-holder is suitable for Class II devices



DATI TECNICI

Tensione nominale:	1000 V
Corrente nominale:	4 A
Temperatura di funzionamento:	T250°C
Tensione d'impulso max:	5 kV
Categoria di tenuta all'impulso:	III
Tipo di connessione conduttori: Morsetto ad innesto rapido per fili rigidi o flessibili. Se flessibili necessità di puntalino terminale di diametro max. 2mm	
Capacità connessione morsetti: 0,5 ÷ 1 mm ² diametro ext.max 4,5mm	
Corpo e coperchio in steatite	
Contatti in acciaio inox nichelati	
Fissaggio corpo con viti M4	
Conforme direttiva:	2006/95/CE

TECHNICAL DATA

Rated voltage:	1000V
Rated current:	4 A
Nominal highest working temp.	T250°C
Maximum rated pulse voltage	5kV
Impulse withstand category	III
Type of connection: Quick connection clamp for rigid and flexible wires. If flexible with terminal tip max diameter 2mm	
Terminals connection capacity: 0,5 ÷ 1 mm ² Ext.max diameter 4,5mm	
Steatite body and cover	
Nichel-plated stainless steel contacts	
Clamping screw M4	
In conformity with directive	2006/95/CE

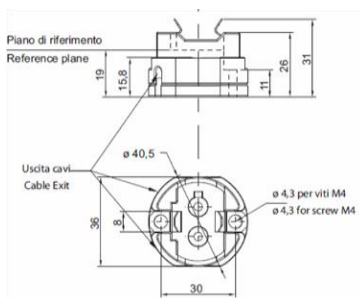
Portalampada lampholder

Ø36

versioni disponibili / *available versions*

Ø36

Portalampada G12-1. senza cavi



Ø36

Lampholder G12-1 without cables

Nota:

/XX lunghezza dei cavi in cm. da stabilire in fase di ordine

Note:

/XX is the cable length in cm. to be define at the order

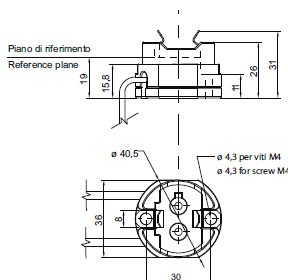
Ø36/XX

Come articolo 036 ma fornito con cavi già connessi.

Cavo di collegamento standard: conduttore in rame nichelato, isolamento in gomma siliconica rinforzata

(T.max 180°C) lunghezza 25cm, sez. 0,75mm².

Altri tipi di cavo su richiesta



Ø36/XX

As art.036 but supplied with cables already connected.

Standard connection cable: Nichel plated copper conductor, reinforced silicone rubber insulation (Max T180°C)

Length 25cm, section 0,75mm².

Other types of leads on demand