

ATTACCO/ CAP

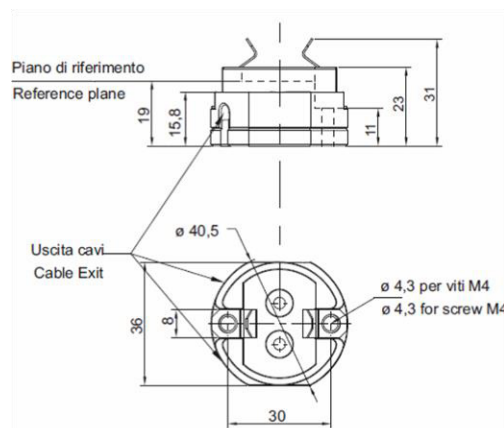
G12

Art. 035

Per lampade a scarica di gas
For gaseous discharge lamps

Nota/Notes

Il portalampada è idoneo per l'impiego in apparecchi di classe II se equipaggiato con cavi in doppio isolamento
If equipped with double insulation cables this lamp-holder is suitable for Class II devices



DATI TECNICI

Tensione nominale:	1000 V
Corrente nominale:	4 A
Temperatura di funzionamento:	T250°C
Tensione d'impulso max:	5 kV
Categoria di tenuta all'impulso:	III
Tipo di connessione conduttori: Morsetto ad innesto rapido per fili rigidi o flessibili. Se flessibili necessità di puntalino terminale di diametro max 2mm	
Capacità connessione morsetti: 0,5 ÷ 1 mm ² diametro ext.max 4,5mm	
Corpo e coperchio in steatite	
Contatti in acciaio inox nichelati	
Fissaggio corpo con viti M4	
Conforme direttiva:	2006/95/CE

TECHNICAL DATA

Rated voltage:	1000V
Rated current:	4 A
Nominal highest working temp.	T250°C
Maximum rated pulse voltage	5kV
Impulse withstand category	III
Type of connection Quick connection clamp for rigid and flexible wires. If flexible with terminal tip max diameter 2mm	
Terminals connection capacity: 0,5 ÷ 1 mm ² Ext.max diameter 4,5mm	
Steatite body and cover	
Nichel-plated stainless steel contacts	
Clamping screw M4	
In conformity with directive	2006/95/CE

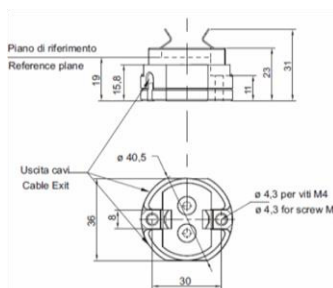
Portalampada lampholder

Ø35

versioni disponibili / *available versions*

Ø35

Portalampada G12. senza cavi



Ø35

Lampholder G12 without cables

Nota:

/XX lunghezza dei cavi in cm. da stabilire in fase di ordine

Note:

/XX is the cable length in cm. to be define at the order

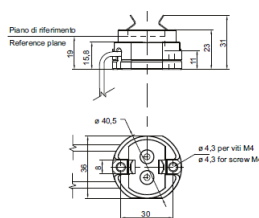
Ø35/XX

Come articolo 035 ma fornito con cavi già connessi.

Cavo di collegamento standard: conduttore in rame nichelato, isolamento in gomma siliconica rinforzata

(T.max 180°C) lunghezza 25cm, sez. 0,75mm².

Altri tipi di cavo su richiesta



Ø35/XX

As art.035 but supplied with cables already connected.

Standard connection cable: Nichel plated copper conductor, reinforced silicone rubber insulation (Max T180°C) lenght 25cm, section 0,75mm².

Other types of leads on demand.