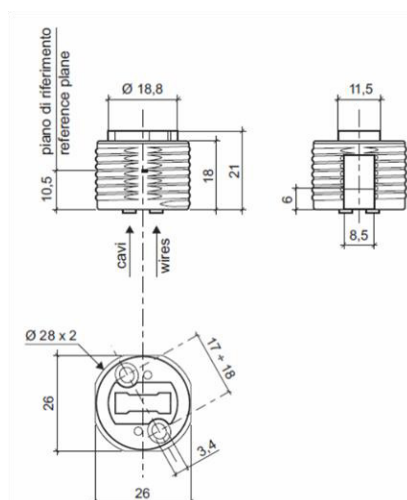


ATTACCO/ CAP

# G9

## Art. 034

Per lampade ad incandescenza  
ad alogeni a tensione di rete  
*For main voltage halogen  
incandescent lamps*



### DATI TECNICI

Tensione nominale:	250 V
Corrente nominale:	2 A
Temperatura di funzionamento:	T250°C
Categoria di tenuta all'impulso:	II
Tipo di connessione conduttori: Morsetto ad innesto rapido per fili rigidi o flessibili. Se flessibili con puntalino terminale di diametro max 2mm	
Capacità connessione morsetti: 0,5 ÷ 0,75 mm <sup>2</sup> - diametro ext.max 2,2mm	
Corpo in steatite: con filetto esterno d.28x2mm	
Contatti in acciaio inox	
Fissaggio corpo con viti M3 o clip	
Conforme direttiva:	2006/95/CE

### TECHNICAL DATA

Rated voltage:	250V
Rated current:	2 A
Nominal highest working temp.	T250°C
Impulse withstand category	II
Type of connection: Quick connection clamp for rigid and flexible wires. With terminal tip max diameter 2mm if flexible wire.	
Terminals connection capacity: 0,5 ÷ 0,75 mm <sup>2</sup> - Ext.max diameter 2,2mm	
Steatite body with external thread diameter 28x2mm	
Stainless steel contacts	
Fixing of the body with clamping screw M3 or clips	
In conformity with directive	2006/95/CE

# Portalampada lampholder

## Ø34

versioni disponibili / *available versions*

### Ø34

Portalampada G9 con filetto esterno Ø 28x2mm. senza cavi

**Nota:**

*/XX lunghezza dei cavi in cm. da stabilire in fase di ordine*

### Ø34/XX

Come articolo 033 ma fornito con cavi già connessi.

Cavo di collegamento standard: isolamento in FEP100 (T.max 180°C) lunghezza 15cm, spellatura 6mm. sez. 0,75mm<sup>2</sup> (AWG20)

*Altri tipi di cavo su richiesta*

### Ø34.B/XX

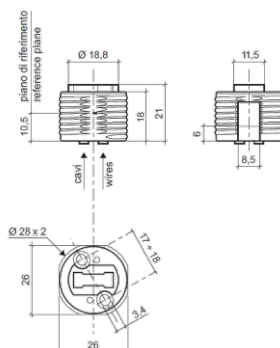
Portalampada assemblato con raccordo LCP (art.034/06).Filetto femmina M10x1

### Ø34.B1/XX

Portalampada assemblato con raccordo in LCP (art.034/07).Filetto femmina M8x1

### Ø34/Ø8

Ghiera in LCP con filetto Ø 28x2mm



### Ø34

Lampholder G9 with external thread Ø 28x2mm without cables

**Note:**

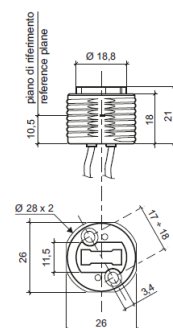
*/XX is the cable length in cm. to be define at the order*

### Ø34/XX

As art.033 but supplied with cables already connected.

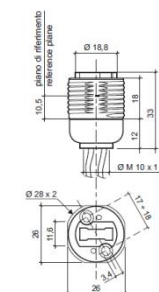
Standard connection cable: FEP100 insulation (Max T180°C) length 15cm, with removed coated 6mm section 0,75mm<sup>2</sup> (AWG20).

*Other types of leads on demand*



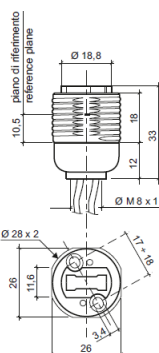
### Ø34.B/XX

Lampholder assembled with LCP connection (art.034/06).Female thread M10x1



### Ø34.B1/XX

Lampholder assembled with LCP connection (art.034/07).Female thread M8x1



### Ø34/Ø8

LCP ring nut with thread Ø 28x2mm

