

ATTACCO/ CAP

GU 6,5

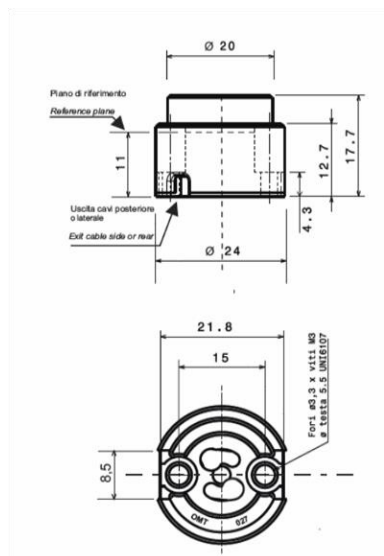
Art. 027

Per lampade a scarica di gas
For gaseous discharge lamps

Nota/Notes

Il portalampada è idoneo per l'impiego in apparecchi di classe II se equipaggiato con cavi in doppio isolamento

If equipped with double insulation cables this lamp-holder is suitable for Class II devices



DATI TECNICI

TECHNICAL DATA

Tensione nominale:	250 V
Corrente nominale:	2 A
Temperatura di funzionamento:	T250°C
Tensione d'impulso max:	5 kV
Categoria di tenuta all'impulso:	II
Tipo di connessione conduttori:	Morsetto ad innesto rapido per fili flessibili, necessità di puntalino terminale di diametro max. 2mm
Capacità connessione morsetti:	0,5 ÷ 1 mm ² diametro ext.max 4mm
Corpo in steatite	
Contatti in acciaio inox nichelati	
Fissaggio corpo con viti M3	
Conforme direttiva:	2006/95/CE

Rated voltage:	250V
Rated current:	2 A
Nominal highest working temperature	T250°C
Maximum rated pulse voltage	5kV
Impulse withstand category	II
Type of connection	Quick connection clamp for flexible wires with terminal tip max diameter 2mm
Terminals connection capacity:	0,5 ÷ 1 mm ² ext.max diameter 4mm
Steatite body	
Nickel-plated stainless steel contacts	
Clamping screw M3	
In conformity with directive	2006/95/CE

Portalampada *lamp-holder*

027

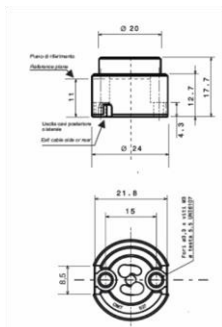
versioni disponibili / *available versions*

027

Portalampada GU 6,5. senza cavi

Nota:

/XX lunghezza dei cavi in cm. da stabilire in fase di ordine



027

Lampholder GU 6,5 without cables

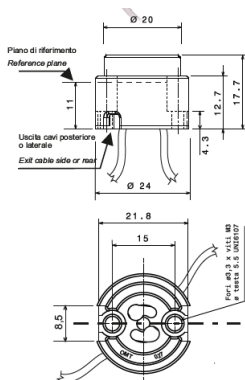
Note:

/XX is the cable length in cm. to be define at the order

027/XX

Come articolo 027 ma fornito con cavi già connessi.

Cavo di collegamento standard: conduttore in rame nichelato, isolamento in gomma siliconica rinforzata (T.max 180°C) lunghezza 25cm, sez. 0,75mm².
Altri tipi di cavo su richiesta



027/XX

As art.027 but supplied with cables already connected.

Standard connection cable:

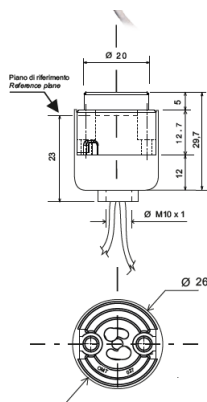
Nickel- plated copper conductor, reinforced silicone rubber insulation (Max T180°C) length 25cm, section 0,75mm².

Other types of leads on demand

027 A/XX

Portalampada assemblato con raccordo in LCP (art.034/06)

Filetto femmina M10x1



027 A/XX

Lampholder assembled with LCP connection (item 034/06) M10x1 female thread.