

# Portalampada Edison Edison Lamp-holders



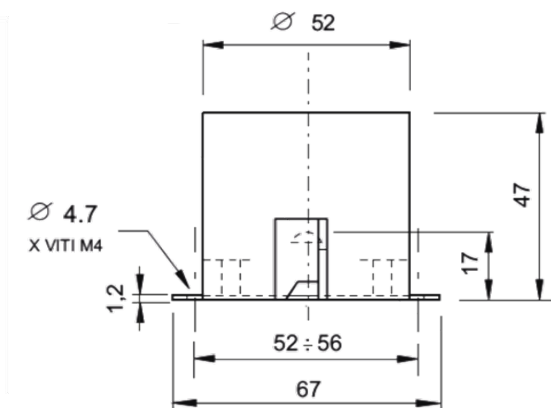
ATTACCO/ CAP

# E27

## Art. 0109

Per lampade ad incandescenza  
e scarica

*For incandescent lamps and  
discharge lamps*



## DATI TECNICI

## TECHNICAL DATA

Tensione nominale:	500 V
Corrente nominale:	4 A
Temperatura di funzionamento:	T210°C
Tensione d'impulso max:	5 kV
Categoria di tenuta all'impulso:	III
Tipo di connessione conduttori:	Morsetto
Capacità connessione morsetti:	0,5 ÷ 2,5 mm <sup>2</sup>
Corpo in porcellana:	
Contatti in ottone nichelato	
Virola in ottone pressofuso	
Conforme direttiva:	2006/95/CE
Marchi di qualità	
Peso:	gr. 150

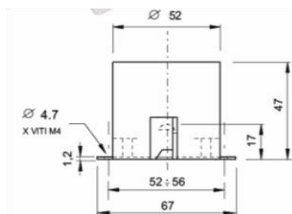
Rated voltage:	500 V
Rated current:	4 A
Nominal highest working temp.	T210°C
Maximum rated pulse voltage	5kV
Impulse withstand category	III
Type of connection	Terminal
Terminals connection capacity:	0,5 ÷ 2,5 mm <sup>2</sup>
Porcelain body	
Nichel-plated brass contacts	
Die-cast nickel plate bulb screw base	
In conformity with directive	2006/95/CE
Quality Standards	
Weight	gr.150

# Portalampada *lamp-holder*

## Ø109 versioni disponibili / *available versions*

### Ø109

Portalampada E27 in porcellana con staffa di fissaggio 52÷56 mm

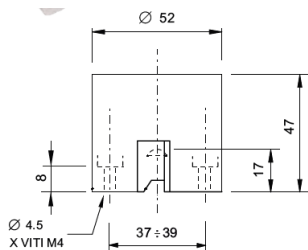


### Ø109

Porcelain lampholder E27 with fixing bracket. Fixing wheelbase from 52 to 56mm

### Ø109/SA

Senza staffa esterna, interasse di fissaggio 32÷39mm.

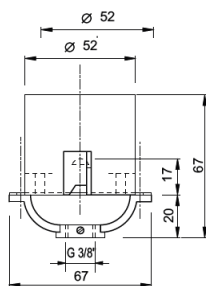


### Ø109/SA

Without fixing bracket. Fixing wheelbase from 32 to 39 mm.

### Ø109/P

Assemblato con raccordo in alluminio pressofuso. Filetto femmina da 3/8 G con vite di bloccaggio Tige.

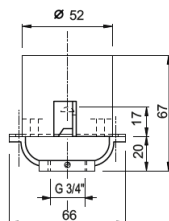


### Ø109/P

Assembled with die-cast aluminium jumper connection 3/8 G female thread with Tige locking screw.

### Ø109/P1

Assemblato con raccordo in alluminio pressofuso. Filetto femmina da 3/4 G con vite per bloccaggio Tige

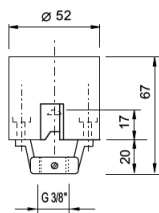


### Ø109/P1

Assembled with die-cast aluminium jumper connection 3/4 G female thread, with Tige locking screw.

### Ø109/P2

Portalampada senza staffa, assemblato con raccordo in alluminio pressofuso. Filetto femmina da 3/8 G con vite di bloccaggio Tige



### Ø109/P2

Lampholder without bracket assembled with die-cast aluminium jumper connection 3/8 G female thread with Tige locking screw